



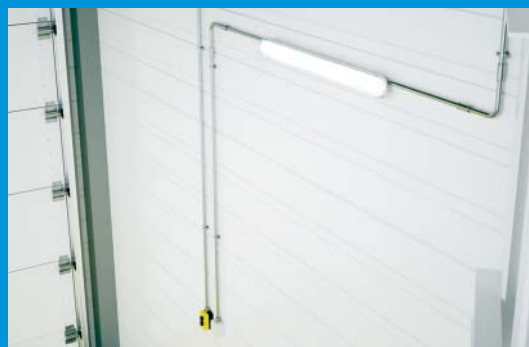
Зона аварийного освещения

Задача

В складском комплексе используются два типа освещения: аварийное и рабочее. Аварийное освещение необходимо для эвакуации персонала склада в случае возникновения экстренной ситуации. Рабочее освещение предназначено для обеспечения комфортной работы персонала в складских помещениях. Достаточно непростой задачей является правильная организация аварийного и рабочего освещения больших площадей.



Посмотреть и скачать общий
проект на solution.dkc.ru/ws4



Зона аварийного освещения

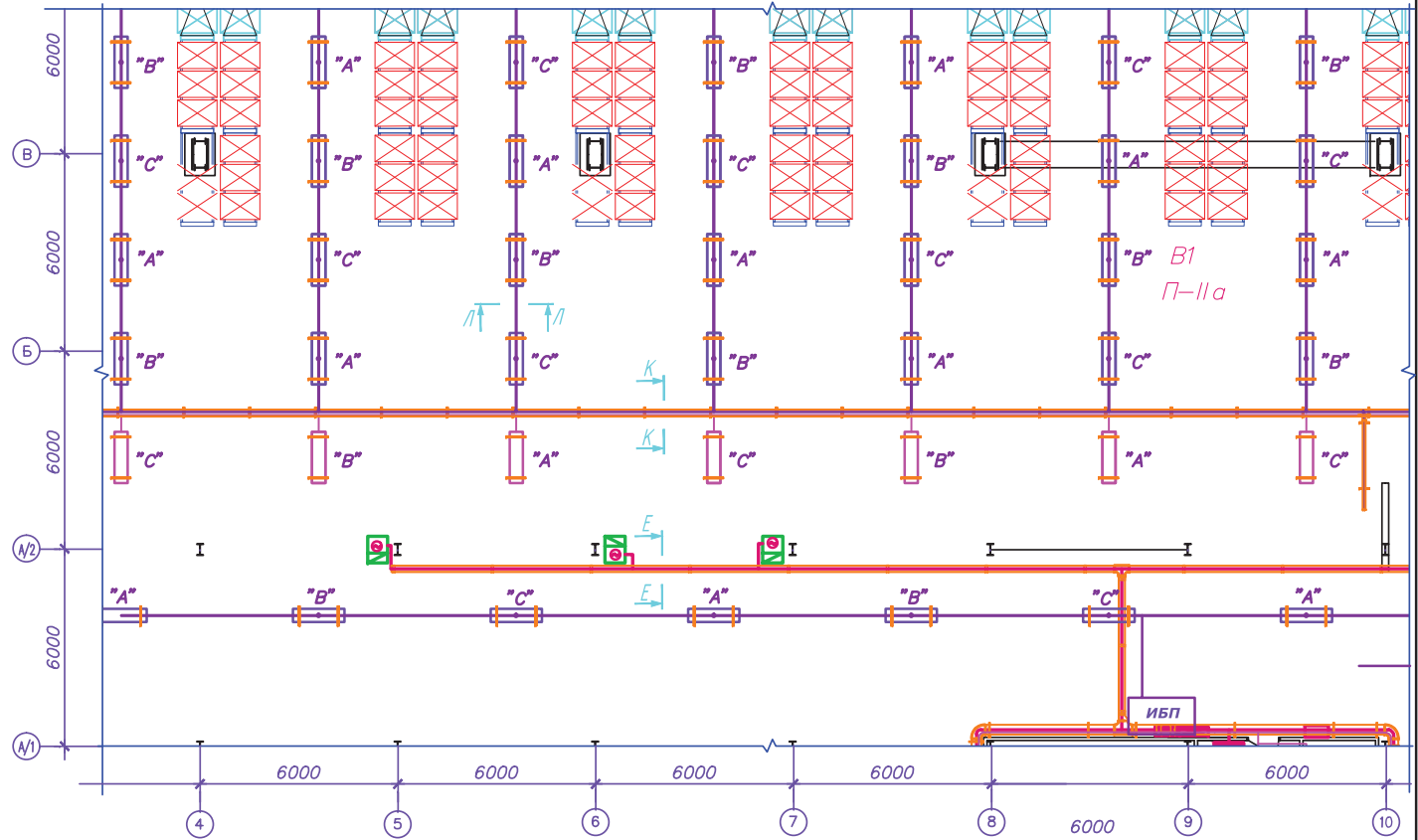
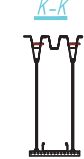
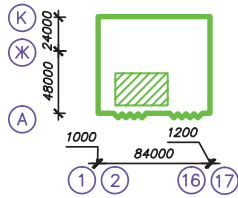
Решение

Для организации аварийного освещения используются отдельные источники питания повышенной надежности. Они не связаны с рабочим освещением и запитаны от разных линий. Оптимально использовать две линии шинпровода "Hercules" для аварийного и рабочего освещения, которые прокладываются отдельно. Для монтажа системы освещения применяются крепежные элементы "B5 Combitech".

Управление как рабочим, так и аварийным освещением осуществляется оборудованием, установленным в разные щиты на базе металлических корпусов "RAM block" серии ST.

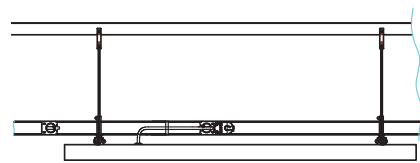
Для организации аварийного освещения используются источники бесперебойного питания "RAM batt" серий Solo или Trio.

Схема блокировки



Взам. инв. №
 Подпись и дата
 Инв. № подл.

Крепление светильников STOCK ADVANTAGE



Изм.	Кол.уч.	Лист	N° док.	Подпись	Дата
Разраб.					
Пров.					
Н. контр.					

Аварийное и рабочее
 освещение

Стадия	Лист	Листов
Р	1	1



Используемая продукция

Группа	Позиция	Наименование	Тип, марка	Код	Завод-изготовитель	Единица измерения	Количество
Кабеленесущие системы	1.1	Лоток перфорированный 300x50 L3000	"S5 Combitech"	35265	ДКС	м	18
	1.2	Угол СРО 90 горизонтальный 90°, 300x50	"S5 Combitech"	36005	ДКС	шт.	2
	1.3	Лоток перфорированный 200x50 L3000	"S5 Combitech"	35264	ДКС	м	87
	1.4	Перегородка SEP L3000 H50	"S5 Combitech"	36480	ДКС	м	56
	1.5	Лоток перфорированный 100x50 L3000	"S5 Combitech"	35262	ДКС	м	3
	1.6	Ответвитель DL, 100x50	"S5 Combitech"	36235	ДКС	шт.	1
	1.7	Ответвитель DPT Т-образный горизонтальный, 300x50	"S5 Combitech"	36125	ДКС	шт.	1
	1.8	Ответвитель DPT Т-образный горизонтальный, 200x50	"S5 Combitech"	36124	ДКС	шт.	1
	1.9	Ответвитель TDS Т-образный вертикальный, универсальный, основание 300 H50	"S5 Combitech"	37585	ДКС	шт.	2
	1.10	Крышка с заземлением на лоток, основание 300 L3000	"S5 Combitech"	35525	ДКС	м	10
	1.11	Переходник RRS левосторонний 300/200 H50	"S5 Combitech"	36360	ДКС	шт.	1
	1.12	Труба жесткая оцинкованная, Ø 20x1x3000 мм	"Cosmec"	6008-20L3	ДКС	м	8
	1.13	Муфта труба-труба, Ø 20, IP66/IP67, никелированная латунь	"Cosmec"	6110-20N	ДКС	шт.	3
	1.14	Муфта труба-коробка, Ø 20, IP66/IP67, M20x1,5, никелированная латунь	"Cosmec"	6111-A20N	ДКС	шт.	3
	1.15	Труба ПВХ гибкая, гофрированная, Ø 20 мм, легкая, с протяжкой, 25 м, серая	"Octopus"	9192025	ДКС	м	20
	1.16	Коробка ответвительная с кабельными вводами, IP44, Ø 80x40 мм	"Octopus"	53600	ДКС	шт.	16

Группа	Позиция	Наименование	Тип, марка	Код	Завод-изготовитель	Единица измерения	Количество
Материалы	2.1	Шпилька резьбовая М6х2000	"M5 Combitech"	CM20060	ДКС	м	101
	2.2	Гайка шестигранная DIN 934, М6	"M5 Combitech"	CM110600	ДКС	шт.	202
	2.3	Шайба кузовная DIN 9021, М6	"M5 Combitech"	CM120600	ДКС	шт.	202
	2.4	Крепление к профнастилу потолочное	"B5 Combitech"	CM311000	ДКС	шт.	44
	2.5	Направляющая SPC под лоток, основание 200	"B5 Combitech"	ВМТ1020	ДКС	шт.	13
	2.6	Винт с крестообразным шлицем, М6	"M5 Combitech"	CM010610	ДКС	шт.	510
	2.7	Гайка с насечкой DIN 6923, М6	"M5 Combitech"	CM100600	ДКС	шт.	510
	2.8	Пластина для заземления PTCE	"S5 Combitech"	37501	ДКС	шт.	15
	2.9	Пластина соединительная GTO H50	"S5 Combitech"	37301	ДКС	шт.	30
	2.10	Держатель с крышкой, Ø 20 мм, оцинкованная сталь	"Cosmec"	6044-A20	ДКС	шт.	6
	2.11	Саморез 4,5х40 мм с дюбелем V6	"M5 Combitech"	CM06522	ДКС	шт.	26
	2.12	Держатель с защелкой, Ø 20 мм	"Express"	51020	ДКС	шт.	40
	2.13	П-образный профиль PSL, L400, толщина 1,5 мм	"B5 Combitech"	ВРL2904	ДКС	шт.	22
	2.14	Консоль с опорой ML, основание 400	"B5 Combitech"	ВВL5540	ДКС	шт.	6
	2.15	Забивной анкер М6	"M5 Combitech"	CM400625	ДКС	шт.	26
	2.16	Усиленный анкер с болтом М8	"M5 Combitech"	CM460850	ДКС	шт.	20
	2.17	Крепление ТМ к стене для вертикального монтажа, основание 300	"B5 Combitech"	ВММ1030	ДКС	шт.	4

Группа	Позиция	Наименование	Тип, марка	Код	Завод-изготовитель	Единица измерения	Количество
Шинопровод	3.1	Секция прямая 1+0 точек отвода, L=3000 мм, Al, 4P, 25A	"Hercules"	LTA25DSP43AA000	ДКС	м	96
	3.2	Отводной блок с кабелем 800 мм (H05Z1Z1F), N/L1, 2P, 10A	"Hercules"	LTN70APP01AA000	ДКС	шт.	10
	3.3	Отводной блок с кабелем 800 мм (H05Z1Z1F), N/L3, 2P, 10A	"Hercules"	LTN70APP03AA000	ДКС	шт.	10
	3.4	Отводной блок с кабелем 800 мм (H05Z1Z1F), N/L2, 2P, 10A	"Hercules"	LTN70APP02AA000	ДКС	шт.	10
	3.5	Питающий элемент + заглушка, тип 1, Al, 4P, 25A	"Hercules"	LTA25DFED3AA000	ДКС	шт.	8
Крепление шинопровода и светильника	4.1	Шпилька резьбовая, М6х2000	"M5 Combitech"	CM20060	ДКС	м	132
	4.2	Гайка шестигранная DIN 934, М6	"M5 Combitech"	CM110600	ДКС	шт.	264
	4.3	Шайба кузовная DIN 9021, М6	"M5 Combitech"	CM120600	ДКС	шт.	264
	4.4	Болт с шестигранной головкой с частичной резьбой	"M5 Combitech"	CM020870	ДКС	шт.	144
	4.5	Гайка с насечкой DIN 6923, М8	"M5 Combitech"	CM100800	ДКС	шт.	144
	4.6	Крепление к профнастилу потолочное	"B5 Combitech"	CM311000	ДКС	шт.	132
	4.7	Универсальный держатель осветительного шинопровода	"Hercules"	LTN70PFIU3AA	ДКС	шт.	72
	4.8	Профиль П-образный BPL-29	"B5 Combitech"	BPL2906	ДКС	шт.	72
	4.9	Винт с крестообразным шлицем, М6	"M5 Combitech"	CM010610	ДКС	шт.	72
	4.10	Гайка с насечкой DIN 6923, М6	"M5 Combitech"	CM100600	ДКС	шт.	216
	4.11	Забивной анкер М6	"M5 Combitech"	CM400625	ДКС	шт.	12
Шкафы	5.1	Корпус сварной навесной серии ST с М/П, размер: 1000х600х300 мм (В х Ш х Г)	"RAM block"	R5ST1063	ДКС	шт.	1
	5.2	Корпус сварной навесной серии ST с М/П, размер: 600х500х200 мм (В х Ш х Г)	"RAM block"	R5ST0652	ДКС	шт.	2
Источники бесперебойного питания	6.1	Трехфазный ИБП, 20 кВА, 10 мин.	"RAM batt"	TRIO TT20A10	ДКС	шт.	1
Освещение	7.1	STOCK ADVANTAGE 254 IP54	STOCK	1347001440	"Световые технологии"	шт.	36